

Használat: A mosogató csak háztartási célra használható élelmiszerek-, vagy a főzés, sütés közben elszennyeződött tárgyak ivóvízzel történő mosásánál, vagy vízvételnél. A medence aljára érdemes műanyag védőrácsot tenni, mivel a márvány keménységéből kifolyóan a mosogatás közben a felülethez

dörzsölődő puhább edényekről tárgyakról lekopó anyagrészcsek lerakodhatnak a mosogató márvány szemcséi közé.

Ezek a felületen csíkok, foltok formájában jelenhetnek meg, nem a mosogató anyaga sérül.

Ne használjunk erősen lúgos anyagokat, pl. ammóniát vagy nátrium-hidroxidot.

Ne helyezünk közvetlen a mosogatóra a főzőlap fűtőeleméről éppen csak levett edényeket, kávéskannát (a fűtőelem hőmérséklete akár az 500°C-ot is elérheti).

Közvetlenül a mosogatótálcan ne vágjunk fel ételeket. Ehhez használjunk vágódeszkát. Normál használat során (főleg a sötét homogén felületeken) a mosogató felületén hajszálkarcok jelentkezhetnek, ezek a mosogató anyagában nem hatolnak be, szabad szemmel láthatóak.

Tisztítás: A mosogatótálca takarításának legjobb módja, hogy egy szivacsot vagy puha ruhát kevés tisztítószer és meleg víz elegyében megnedvesítünk. Ne használjunk erős tisztítószer, savat vagy lúgot tartalmazó elegyet. A mosogatótálca felületét vízzel mossuk át, majd a nedves részeket szivacsos kendővel szárítsuk meg, ezzel megakadályozzuk, hogy a felületen vízkő nyomok alakuljanak ki, mely különösen sötét színű mosogatókon előnytelen.

Makacs szennyeződések vagy foltokat (pl. evőeszközök, lábasok fémlekopását, vagy erősen színező élelmiszerek) sűrűlőtej, vagy CIF tisztítószerrel távolíthatja el.

A magas kvarctartalomnak köszönhetően a ULGRAN-nak nagyon kemény felülete van, így durvább műanyag szivacsot is használhat. Kemény víznél, esetleg, vízkőlerakódások keletkezhetnek. Erősen színező élelmiszerek, ezeket a lerakódásokat megszínezhetik. A vízkövet, háztartási ecet és melegvíz segítségével távolíthatja el

A mosogatótálca különféle anyagok elegyéből készül, melyben nagy százalékban jelen vannak különböző töltőanyagok, melyek a terméket rendkívül erőssé és keménnyé teszik. Ezen jellemzőből adódóan előfordulhat, hogy a fém edények folyamatos súrlódása, dörzsölése következtében a tálca csikossá válik. Ennek oka, hogy a fém edényekből apró fém részecskék válnak le, azonban megfelelő kefe, dörzsi és általános tisztítószer használatával ezek a részecskék eltávolíthatók

A fent leírtaktól eltérő használat, tisztítás nem rendeltetészerű, az ebből bekövetkezett hibákért a termék gyártóját, felelősség, nem terheli.

Jótállás, szavatosság: A mosogatókra, a jótállási idő 5 év, amennyiben a terméket a RENTOM HUNGARY Kft. hozta forgalomba .A jótállás nem terjed ki, a nem megfelelő tárolásból, szakszerűtlen szállításból, beépítésből, használatból, tisztításból, nem háztartási célú felhasználásból eredő károkra. A kiegészítőkre, szifonokra, szelepekre, csatlakozókra, , szűrős dugókra 1 év a szavatossági idő. A jótállás és a szavatosság érvényesítéséhez igazolnia kell, eredeti számlával a termék vásárlását, és annak dátumát (teljesítését).Az Ulgran csaptelepekre 2 év jótállás érvényesíthető! A kereskedelmi jótállással, kapcsolatos kérdésével forduljon a RENTOM HUNGARY Kft képviselőjéhez.

Vásárlói tájékoztató beépítési, és kezelési útmutatóval

Az ULGRAN márvány örleményes mosogatókhoz



Composition of kitchen sinks ULGRAN



A termék minősége: I. osztályú
Gyártó: TRADING HOUSE ULGRAN LLC
Importálta: RENTOM HUNGARY Kft.
5137 Jászkisér Széchenyi Út 1

Képviselő: E-mail:rentxgranit@gmail.com

Köszönjük, hogy az Ulgran termékét választotta.

Tájékoztatónkból megismerheti a mosogató beépítésének módját, használatát és tisztántartását.

A mosogatótálca viseli a CE jelölést, amely azt mutatja, hogy az Európai Közösség UNI EN 13310:2004 sz. rendeletében előírt összes tesztnek megfelelt. Gyártási folyamatunk minden fázisa megfelel az UNI EN ISO 9001:2008 minőségirányítási rendszernek.

A termék megfelel az élelmiszerekkel, ételkkel érintkezésbe lépő anyagokra, összetevőkre vonatkozó 1935/2004 rendeletnek és a 89/109/CEE irányelvnek.

A mosogató anyaga:

Márvány örlemény, 80%,- és kötőanyagok 20%

A mosogató háztartási célra készült, ettől eltérő (ipari, kereskedelmi, nagyüzemi) használata nem rendeltetészerű. Az Ön által vásárolt mosogató minőségét, többször, ellenőrizték. Beszerelés előtt, amennyiben mégis hibát észlelné, keresse fel az képviselőnket. A beépítés után, ezeket a hibákat, nem tudjuk figyelembe venni!

A mosogatók tartozéka, a szifonrendszer túlfolyóval a gyújtó kosaras lefolyó.

35 mm-es lyuk kialakítása:

A munkavégzéskor, viseljen védőszemüveget és védőkesztyűt. A mosogató azon oldalán ahol a csaptelepet kívánja elhelyezni rajzoljon egy 35mm átmérőjű kört. Jelölje be a középpontját, majd 3-4mm-es fűrével fúrjon elő!

Utána lassú fordulaton fúrja ki a megadott méretre. Vizzel hűteni nem szabad! Az esetleges sorját, távolítsa el!

Beépítés:

A beépítést lehetőség szerint bízza szakemberre, hogy elkerülje a felesleges kellemetlenségeket.

A mosogatótálcát fejjel lefelé helyezzük a munkalap azon pontjára, ahol majd beépítésre kerül.

Egy ceruzával rajzoljuk végig a mosogatótálca külső peremét, körvonalát (vagyis használjuk sablonként a mosogatótálcát).

Ezután vegyük le a mosogatótálcát, majd az előbb megrajzolt körvonalhoz képest 1 cm-rel beljebb rajzoljunk egy pontozott vonalat. A megfelelő szerszámokkal vágjuk ki a pontozott vonal mentén a munkalapot.

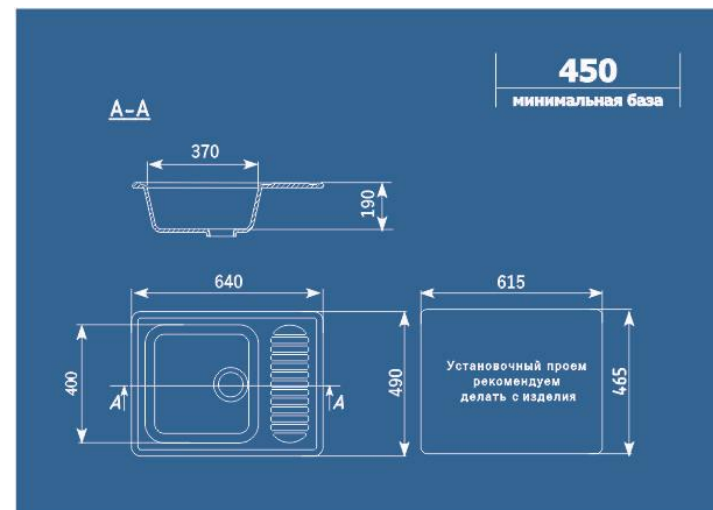
Vigyázzon, hogy kivágáskor a munkalap alatt ne sértsen meg egyéb szerkezeti elemet! A kivágáskor megfelelő védőfelszerelést használjon.

A munkalap frissen vágott széléit eressze be (impregnálja), hogy ne tudjon nedvességet felvenni.

A mosogatót helyezze egy vízszintes, sík, tiszta felületre.

A mosogató szélétől 2-3 mm-re nyomjon szilikon tömítő masszát (nem tartozék). Óvatosan illessze a mosogatót a munkalap kivágásába.

Figyelem! Ha a mosogató a munkalap kivágásba, pontosan nem illeszhető ne erőltesse, hanem keresse meg a hiba okát,



A mosogató szennyvízlevezető és egyéb szerelvényeinek az összerakásához ábrát a szelepcsomagban, vagy a szifoncsomagban talál.

A szifon és a fali csatlakozó közötti összekötést minden esetben egyénileg kell kialakítani, a gyártó ehhez anyagot nem biztosít. Amennyiben mosogatógépet csatlakozós szifont, idomot használ ellenőrizze, hogy a cső átjárható-e. Az összeszerelés után, a tömítettséget ellenőrizni kell. A mosogatógép, mosógép csövét, bilincsel rögzíteni kell a szifon csonkjához. A csaptelep felszereléséhez annak dobozában talál tájékoztatót.